

- 8 шт.
 - 2 шт.
 - 8 шт.
 - 3 шт.*
 - 11 шт.**
 - 1 шт.
 - 1 шт.
 - 1 шт.
- М6х40 16 шт. М6х20 44 шт. М6х12 4 шт. Гайка Эриксона 4 шт. Съемный чехол 1 шт.

* 2 - при ширине 80, 90, 4 - при ширине 180, 200.
 ** 10 - при ширине 80, 90.

Фурнитура для установки подъемного механизма

Инструкция по сборке кроватей Ансона, Вергато с подъемным механизмом и бельевым ящиком

www.sonum.ru

- Комплект (2шт.)
- Комплект (2шт.)
- 2 шт.
- 4 шт.
- 20 шт.
- 4 шт.
- 4 шт.

- 25 шт
- 4 шт.
- 12 шт.
- 8 шт.
- 8 шт.
- 2 шт.

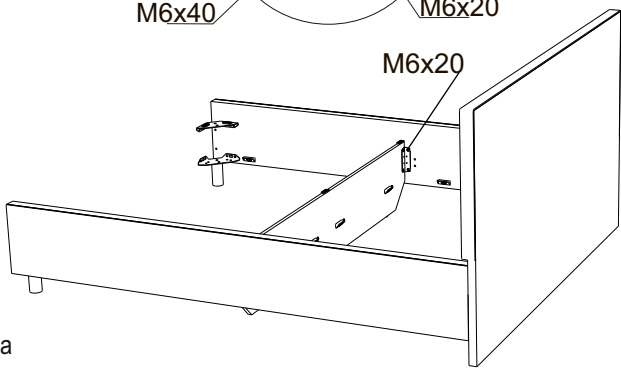
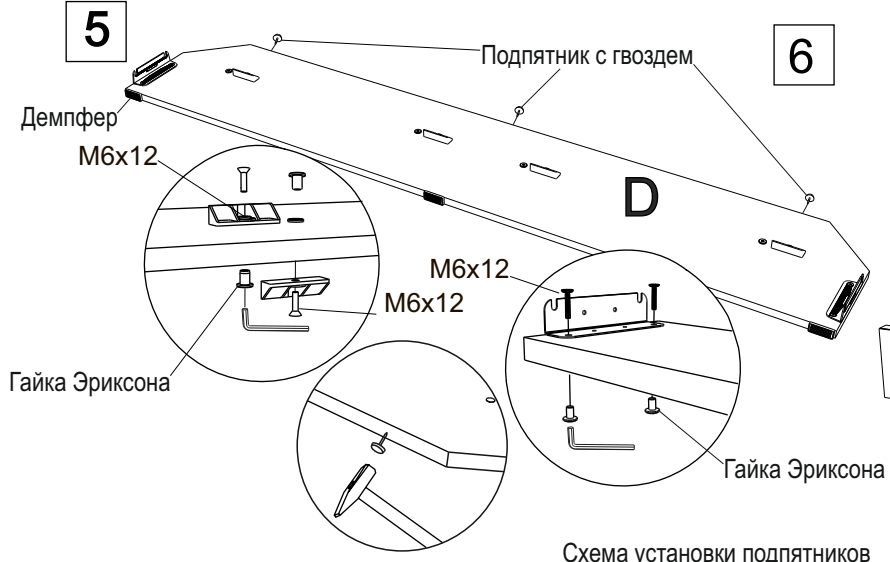
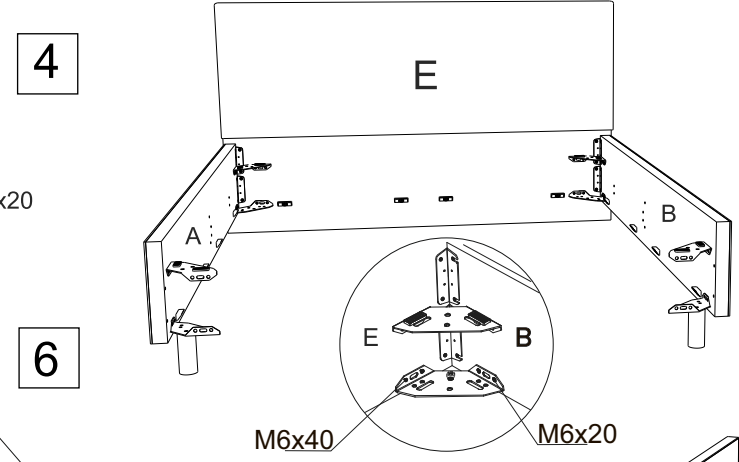
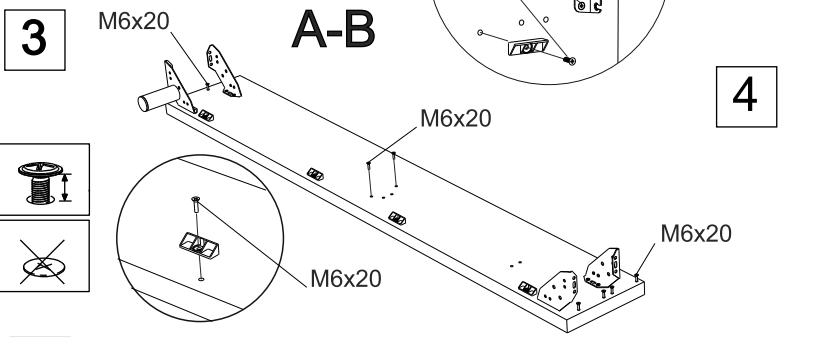
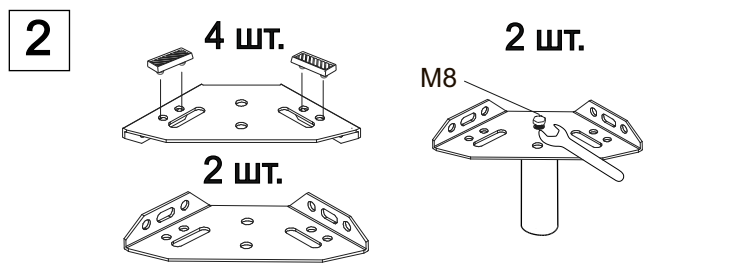
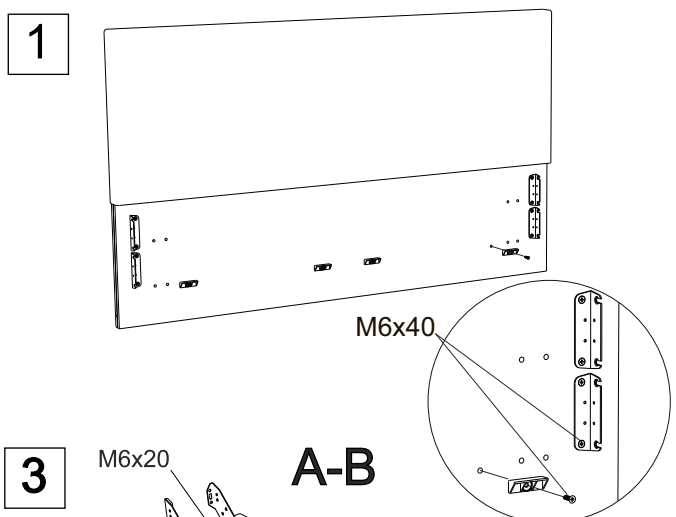


Схема установки подпятников

